

Ürün Tanıtım Kataloğu

Eltes
Electric

Hayata Enerji Verir...

Kuruluşun 40. Yılı'nı Kutluyor..

Schneider
Electric

Schneider
Electric
O. G. Hücre
Üretici Partner

www.elteselektrik.com.tr

www.elteselektrik.com.tr

1971 yılında ALİ SEVGİN tarafından kurulan ELTES ELEKTRİK LTD. ŞTİ. 40 yılı aşan tecrübe ile kendi alanında önemli bir yere sahiptir. Kurulduğundan bu yana Türkiye Elektrik Kurumu (TEK), İller Bankası başta olmak üzere bir çok resmi ve özel kuruluşa onbinlerle ifade edilecek miktarda pano üretimi gerçekleştirmiştir.

Ankara 1. Organize Sanayi Bölgesi'nde,4000 metrekarelik kapalı alanda CNC kontrollü modern tezgahları ile AG ve OG salt panoları imalatı ile elektrik sektörüne 40 yıldan beri hizmet vermektedir.

TSE belgeleri, TS EN 9000 serisi kalite sistem belgesi ve bağımsız laboratuvar olan ICMET'den alınmış AG ve OG salt panoları tip test raporlarına sahip ELTES, uluslararası standartlar ve TEDAŞ şartnamelerine uygun imalat yapan, önder firmalar arasında yer almaktadır.





Bu tanıtım kataloğunda üretmekte olduğumuz orta gerilim ürünleri tanıtılmaktadır. Daha geniş bilgi, her türlü pano, modüler hücre ve beton köşk ihtiyaçlarınız için lütfen bizimle temas kurunuz.

Yüksek Teknoloji
Mükemmel
Hizmet

Eltes
Electric
www.elteseletrik.com.tr

İçindekiler



Metal Muhafazalı Modüler Hücreler

7



Monoblok Beton Trafo Merkezleri

23

Metal Muhafazalı Modüler Hücreler

Esneklik
Kolay kullanım
Kolay montaj

TEMEL ÖZELLİKLER

- Modüler Hücreler, açık şalt sahalarına nazaran montaj, işletme ve bakım konusunda yetkili teknik personele oldukça kolay çözümler sunmaktadır.
- Hücre içerisinde Hava yalıtımlı ayrıcalıkların konumlarının ve kablo başlıklarının görülebilmesi için kapı ve gövde üzerinde gözetleme pencereleri mevcuttur.
- SCADA için hazırlanmış klemens grubu ile uzaktan izleme ve kumanda için alt yapımız mevcuttur.
- Hücrelerin içerisinde oluşabilecek iç-ark arızalarına karşı işletme personelinin can güvenliği yurt dışına yapılan Tıp Testleri ile ispatlanmıştır.

Metal muhafazalı Hava Yalıtımlı Modüler Hücreler 7,2-12-17,5-24-36 kV izolasyon seviyelerinde, Hava, SF6 Gazı ve Vakumlu yöntemler ile imal edilmiş komponentlerin modüler yapılar da tasarlanmış dahili olarak işletmelerde kullanılan Orta Gerilim şalt cihazlarıdır.



6



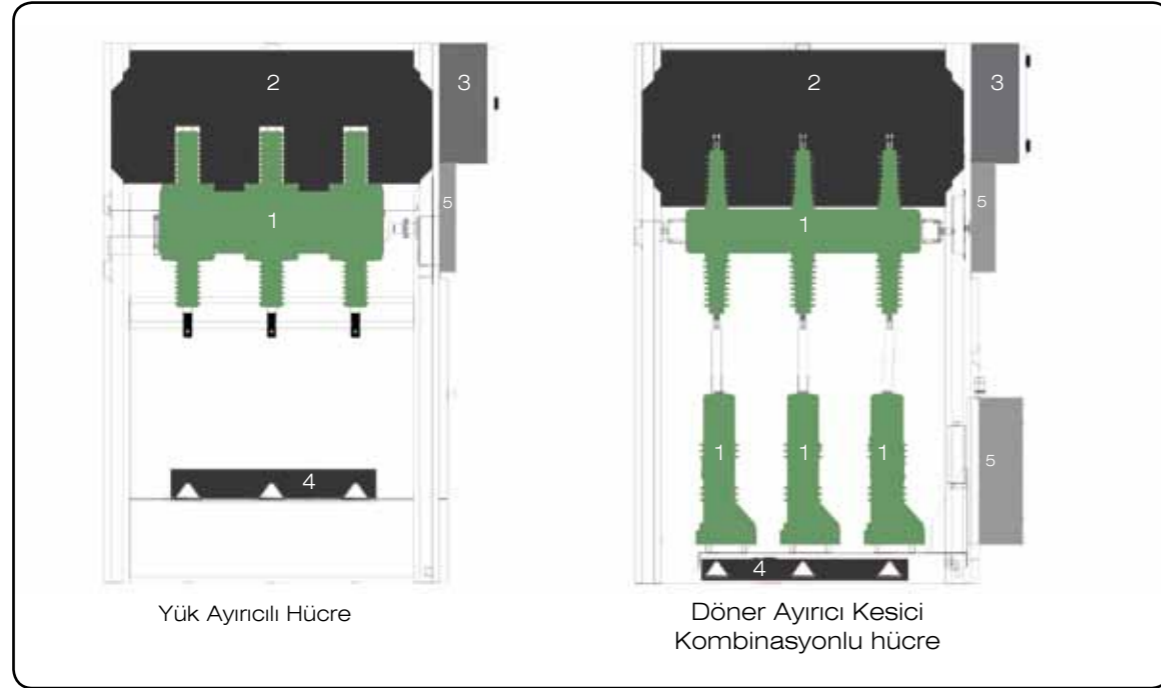
İLGİLİ STANDARTLAR VE ŞARTNAMELER

- IEC 62271-200
- IEC 62271-102
- IEC 60694
- IEC 60271-100
- IEC 60271-105
- IEC 60271-103
- TS5248 EN 60298
- TEDAŞ-MYD/95-007-D



Metal Muhafazalı Modüler Hücreler

7

**1-O.G Anahtarlar**

Döner ayırıcı; Ana bara ile kesici ve kablo bölmesini birbirinden ayırır. Yük altında açma kapama işlemi yapılamaz. Kesici ile birlikte kullanılır. Yük ayırıcı; Ana bara ile kablo bölmesini birbirinden ayırır. Kesici; Beslenen fiderin enerjisini keser. Ayırıcı ile birlikte kullanılır.

2-Bara Bölmesi

Ana baranın bulunduğu yerdir. Bara bağlantı kontaktları aynı seviyededir. İlave hücre birleşimine olanak verir.

3-Alçak Gerilim Bölmesi

Alçak gerilim klemenslerini, röle bağlantılarını, kumanda butonu ve sinyal lambalarını içeren bölümdür. Kesici, yük ayırıcı, döner ayırıcı ve topraklayıcı kontaktları bulunmaktadır.

4-O.G. Kablolarının Bağlantısı

Kablolar, zeminde bulunan rekorlardan geçirilerek yine zemindeki kelepçeler yardımıyla sabitlenir. Gerilim bölücü izolatöre montajlanmış kablo barasına bağlanır.

5-Mekanizma Bölmesi

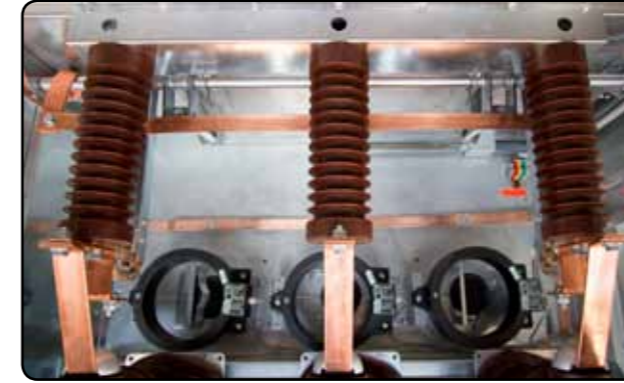
Döner ayırıcı, Yük ayırıcı, Topraklayıcı ve Kesicinin tahrik mekanizma elemanlarının bulunduğu bölümdür.

16 kA Topraklayıcı;

El ile kumandalı olup mekanizmasında bulunan yayların kurulması kontak hızını artırarak açma kapama işlemi yapar. Kontaktları gözetleme penceresinden görülebilmektedir.

Döner Ayırıcı;

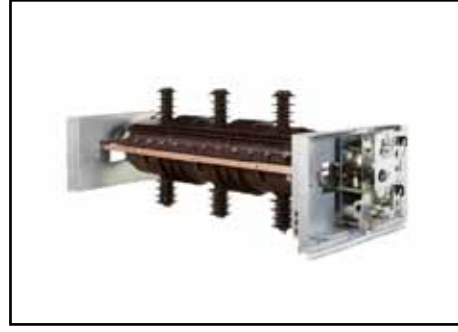
İki konumlu üç kontaklı olan döner ayırıcı kontaktları hava izollü olduğundan yapılan manevralar göz ile görülebilmektedir. Bu özelliği ile yüksek işletme emniyeti sağlar. Mekanizmasında bulunan yaylar sayesinde operatörün manevra yaparken ki kontak hızlarının arttırmasına yardımcı olur. Bu sayede işletmede kolaylık sağlar.



Ankara Bilkent Diyanet İşleri Başkanlığı Camii



SF6 Gazlı Kesici ve Yük Ayırıcı



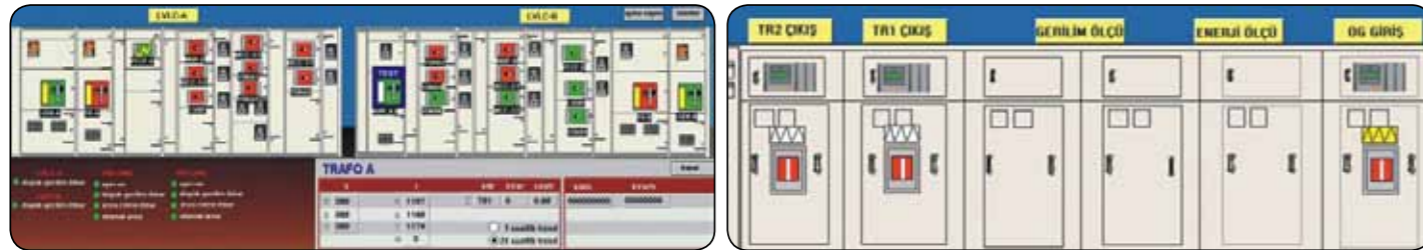
Üç konumlu ve üç kontaklı olan 1,5 bar basınç altında SF6 gaz dolu epoksi reçineli hazne içerisindeki yük ayırıcı doğal kilitleme yapmaktadır. Açık-Kapalı-Toprak pozisyonlarından sadece bir konumu alabilmektedir. Kontak hızı özel mekanizması ile operatör güvenliği sağlanmış olur.



Kesme hücrendeki ark süresinin kısa olması ve SF6 dielektrik özelliklerinin hızla geri kazanılması sayesinde SF6 gazlı kesicileri 50 kA rms değerine kadar olan hata akımlarını kesebilmektedir.

SCADA

SCADA, tesis ve sistemlerin tek bir merkezden kontrol edilmesi ve yönetilmesi olanağını sunmaktadır. Elektrik Dağıtım Tesislerinde, SCADA Sistemlerinin kullanılmasının amacı; geniş bir coğrafi alana yayılmış bulunan elektrik tesislerinin merkezi bir yerden, uzaktan kontrol ve kumandasıdır. SCADA Sistemi elektrik tesislerinin merkezi kontrol noktasından izlenmesini sağlayarak, enerji kesintilerini minimuma indirir. Klasik sistemle saatlerle ifade edilen enerji kesinti süreleri yapacağımız SCADA Sistemleri ile dakikalarla ifade edilebilecektir. Scada Sistemleri ayrıca insanlara güvenilir, hızlı ve ekonomik sistem yönetimi olanakları sunmaktadır. Bu sistemler insanlara büyük bir iş gücü kolaylığı sağlamakta ve bu iş gücünün başka alanlarda kullanılması fırsatı tanımaktadır. Elektrik dağıtım tesislerinde kullanılan SCADA Sistemleri, mevcut tesislerin verimli işletilmesini ve buna dayanarak bu alana yapılacak yatırımların ertelenmesini ve geleceğe yönelik etkin planlamanın yapılmasını da sağlamaktadır.



Eltes

Electric

Schneider
Electric

Schneider
Electric
O. G. Hücre
Üretici Partner

Daha Fazla Güç Yüksek Tasarruf

Daha Temiz Enerji

Hayata Enerji Verir.

Kazakistan Aktav Havalimanı



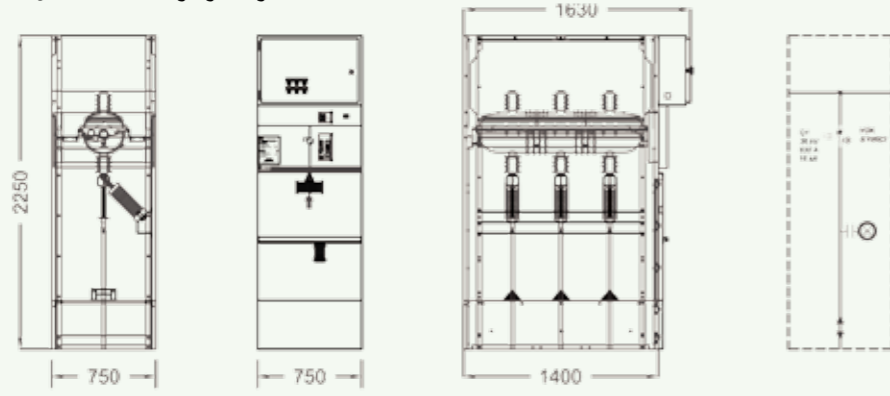
7.2-12-17.5-24-36 kV için Malzeme Matrisi

	SF6 GAZLI KESİCİ	SF6 GAZLI YÜK AYIRICI	SF6 GAZLI AYIRICI	DÖNER AYIRICI	SİGORTALI SEKSİYONER	HAT KORUMA RÖLESİ	TARFO KORUMA RÖLESİ	FİDER YÖNETİM RÖLESİ	KORUMA AKIM TRAFOSU	ÖLÇÜ AKIM TRAFOSU	GERİLİM TRAFOSU	YAY KURMA MOTORU	PORSELEN SİGORTA	KUMANDA PANOSU	16 KA TOPRAK AYIRICI	1 KA TOPRAK AYIRICI	KOMBI SAYAÇ	ARIZA GÖSTERGE DÜZENEGİ	DÜŞÜK GERİLİM RÖLESİ	AMPER METRE	VOLT METRE	KORNA	PARAFUDR	ISITICI	KAPASİTİF İZALATÖR	MESNET İZALATÖR	D/D GEÇİT İZALATÖRÜ	ENERJİ ANALİZÖRÜ	İHBAR TABLOSU	KONDANSATÖR	RF KUMANDA	
YÜK AYIRICILI GİRİŞ - ÇIKIŞ HÜCRESİ		S										O		S				O					O	S	S						O	
YÜK AYIRICILI SİGORTALI TRAFİ BESLEME HÜCRESİ		S										O	S	S		S						O		S	S				S		O	
YÜK AYIRICILI AKIM VE GERİLİM ÖLÇÜ HÜCRESİ		S								S	S	O	S	S			S		O	O	S	O		S			S	O				
YÜK AYIRICILI BARA BÖLME HÜCRESİ		S										O		S								O		S	S		S					
DÖNER AYIRICILI KESİCİLİ GİRİŞ ÇIKIŞ HÜCRESİ	S			S		S		O	S	O				S	S			O	O	O		O		S	S			O	S		O	
DÖNER AYIRICILI KESİCİLİ TRAFİ KORUMA HÜCRESİ	S			S			S	O	S	O				S	S				O	O		O		S	S			O	S		O	
GAZ AYIRICILI KESİCİLİ GİRİŞ ÇIKIŞ HÜCRESİ	S		S			S		O	S	O				S	S			O	O	O		O		S	S			O	S		O	
GAZ AYIRICILI KESİCİLİ TRAFİ KORUMA HÜCRESİ	S		S				S	O	S	O				S	S				O	O		O		S	S			O	S		O	
ÇİFT GAZ AYIRICILI KESİCİLİ SEKONDER KORUMALI KUPLAJ HÜCRESİ	S		S			S		O	S	O				S					O	O	O	O		S	S			O	O		O	
GAZ AYIRICILI KESİCİLİ SEKONDER KORUMALI KUPLAJ HÜCRESİ	S		S			S		O	S	O				S					O	O		O		S			S	O			O	
ÇİFT DÖNER AYIRICILI KESİCİLİ SEKONDER KORUMASIZ KUPLAJ HÜCRESİ	S			S										S					O			O		S	S	S		O			O	
DÖNER AYIRICILI KESİCİLİ SEKONDER KORUMALI KUPLAJ HÜCRESİ	S			S		S		O	S	O				S					O	O	O	O		S	S	S		O	O		O	
GAZ AYIRICILI KESİCİLİ SEKONDER KORUMALI FİDER YÖNETİM HÜCRESİ	S		S					S	S	O	S			S	S		O	O	O	O	O	O		S	S			O	S		O	
SİGORTALI SEKSİYONERLİ KONDANSATÖR HÜCRESİ					S				S				S	S							S			S						S		
DÖNER AYIRICILI BARA AYIRMA HÜCRESİ				S										S										S	S		S					
DÖNER AYIRICILI GİRİŞ-ÇIKIŞ HÜCRESİ				S										S	S			O					O	S	S							
DÖNER AYIRICILI SİGORTALI TRAFİ KORUMA HÜCRESİ				S									S	S	S									S	S							
DÖNER AYIRICILI GERİLİM ÖLÇÜ HÜCRESİ				S							S		S	S							S			S								
DÖNER AYIRICILI AKIM VE GERİLİM ÖLÇÜ HÜCRESİ				S						S	S		S	S		S			O	S				S			S	O				
DÖNER AYIRICILI KESİCİLİ BARA BÖLME HÜCRESİ (YANDAN ÇIKIŞLI)	S			S		S		O	S	O				S					O	O		O		S				O	S		O	
BARA YÜKSELTME HÜCRESİ														S										S	S	S						
AKIM ÖLÇÜM +BARA YÜKSELTME HÜCRESİ										S				S						S				S	S	S						
AKIM ÖLÇÜ HÜCRESİ										S				S						S				S		S						
TOPRAK AYIRICILI KABLO BAĞLAMA HÜCRESİ														S	S									S	S	S						
TOPRAK AYIRICISIZ KABLO BAĞLAMA HÜCRESİ														S										S	S							
TOPRAK AYIRICISIZ KABLO BAĞLAMA HÜCRESİ (500 mm.)														S										S	S							

S: Standart

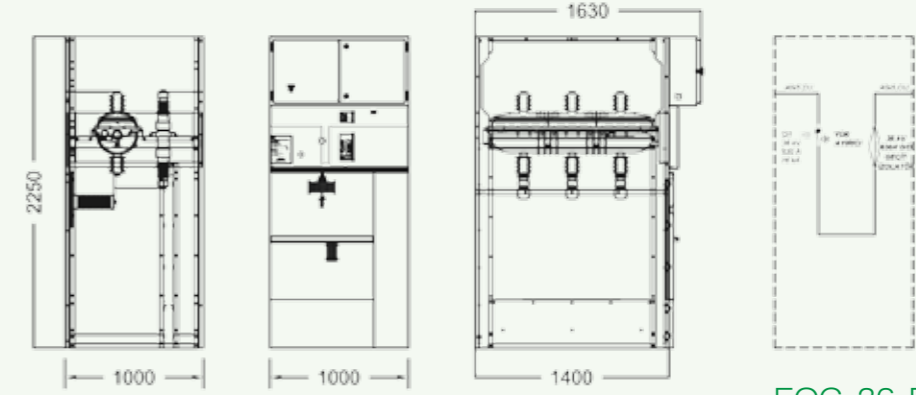
O: Opsiyonel

Yük Ayırıcılı Giriş/Çıkış Hücresi



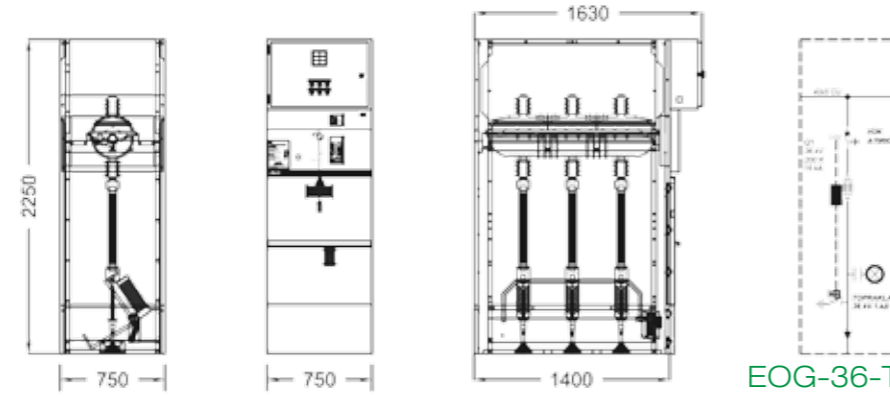
EOG-36-IOC-L

Yük Ayırıcılı Bara Bölme Hücresi



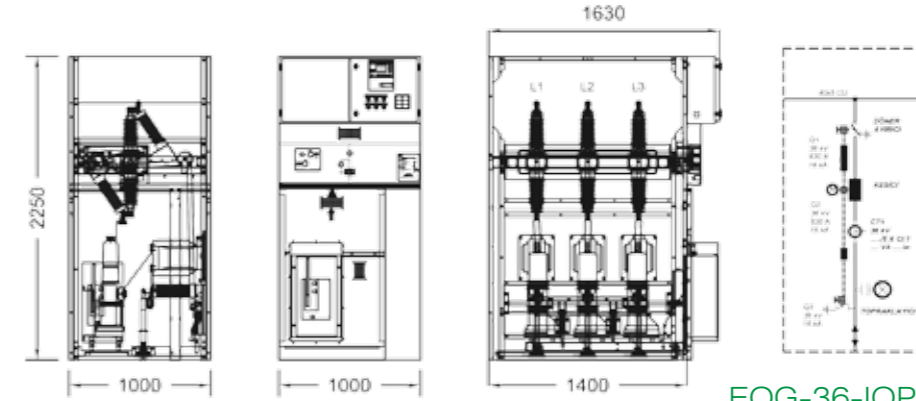
EOG-36-BCC-L

Yük Ayırıcılı Sigortalı Trafo Koruma Hücresi



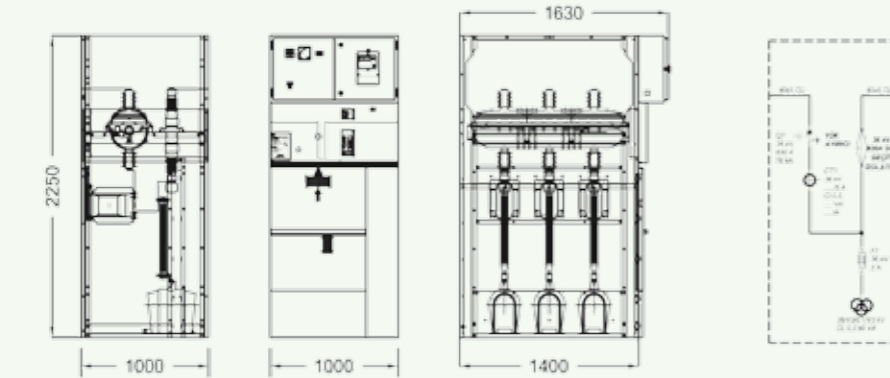
EOG-36-TFC-L

Döner Ayırıcılı Kesicili Giriş-Çıkış / Trafo Koruma Hücresi



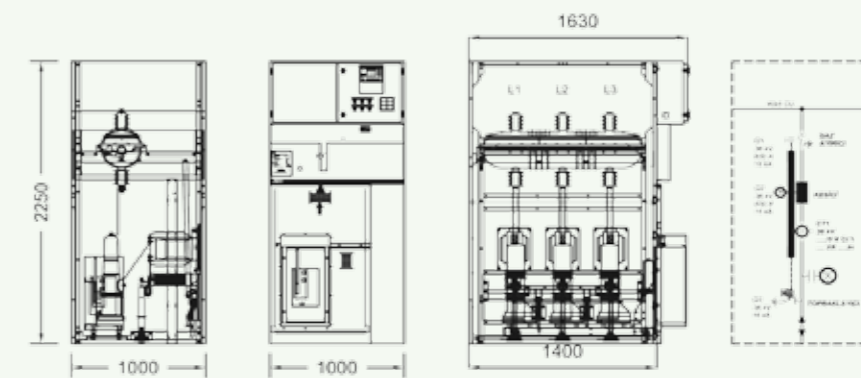
EOG-36-IOP/TFP

Yük Ayırıcılı Akım-Gerilim Ölçü Hücresi



EOG-36-MCV-L

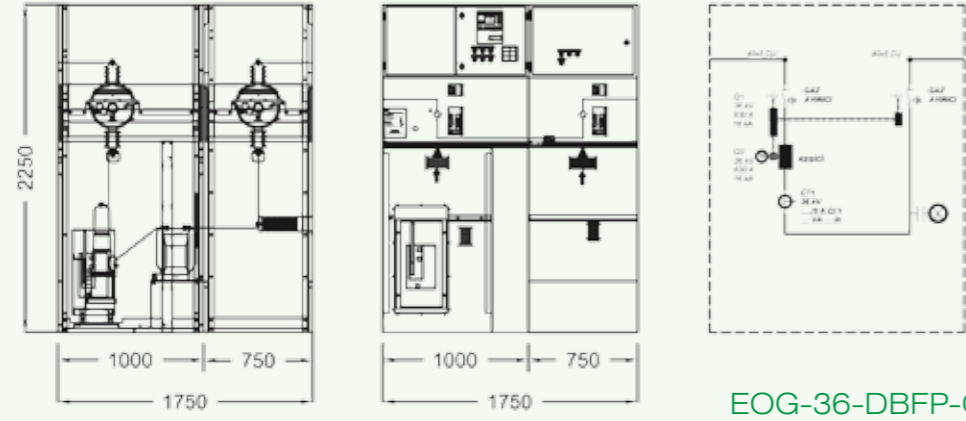
Gaz Ayırıcılı Kesicili Giriş/Çıkış Trafo Koruma Hücresi



EOG-36-IOP-G/TFP-G

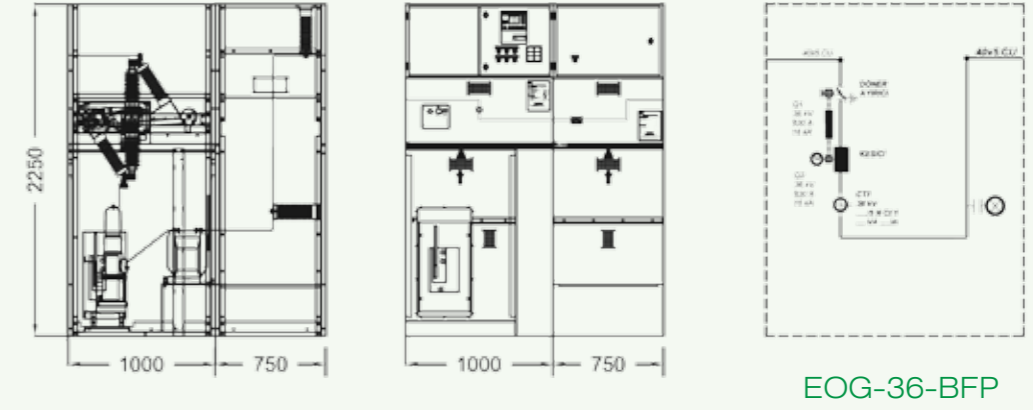
Metal Muhafazalı Modüler Hücre Şemaları

Çift Gaz Ayırcılı Kesici Sekonder Korumalı Kuplaj Hücresi



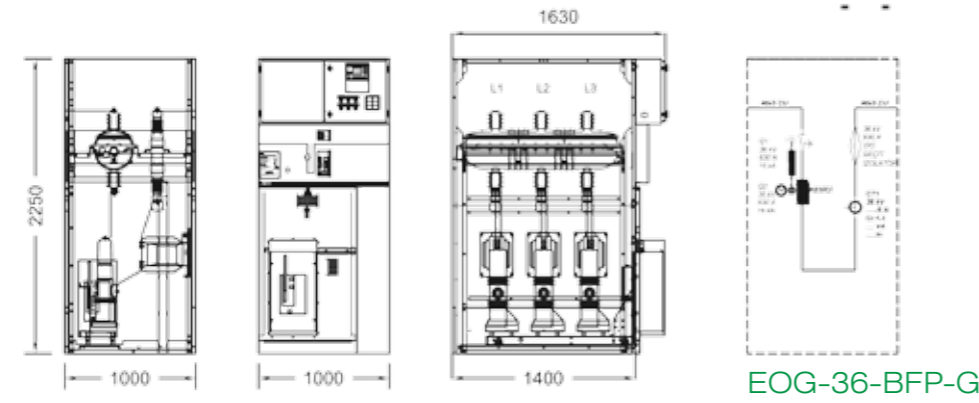
EOG-36-DBFP-G

Döner Ayırcılı Kesicili Sekonder Korumalı Kuplaj Hücresi



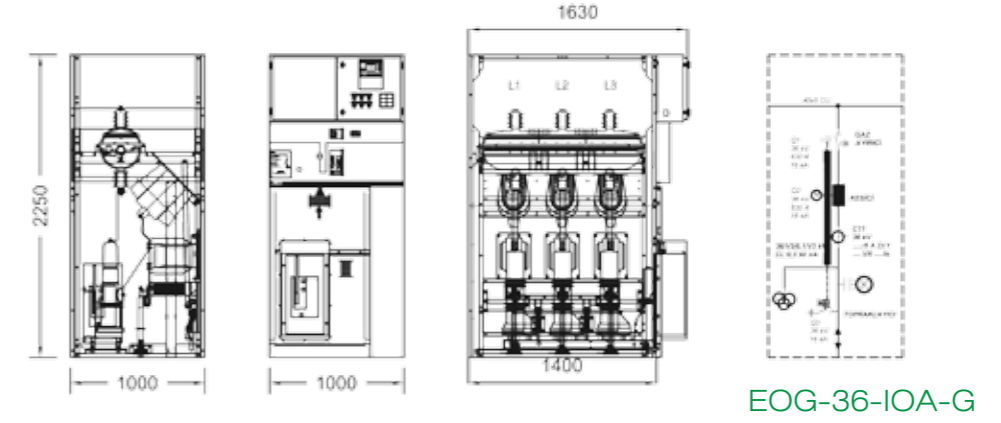
EOG-36-BFP

Gaz Ayırcılı Kesicili Sekonder Korumalı Kuplaj Hücresi



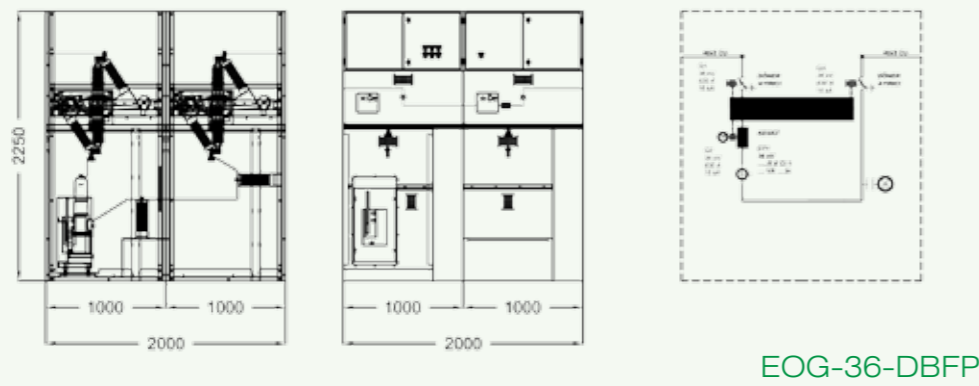
EOG-36-BFP-G

Gaz Ayırcılı Kesicili Sekonder Korumalı Fider Yönetim Hücresi



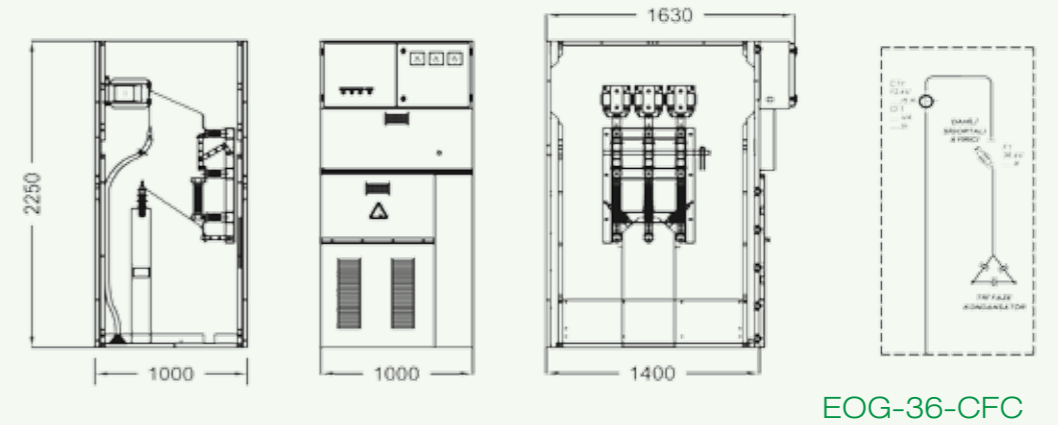
EOG-36-IOA-G

Çift Döner Ayırcılı Kesicili Sekonder Korumasız Kuplaj Hücresi



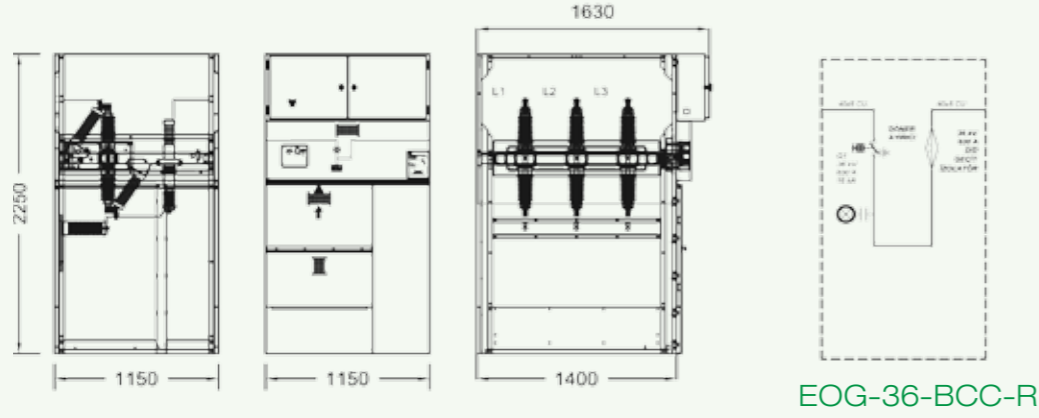
EOG-36-DBFP

Sigortalı Seksiyonerli Kondansatör Hücresi

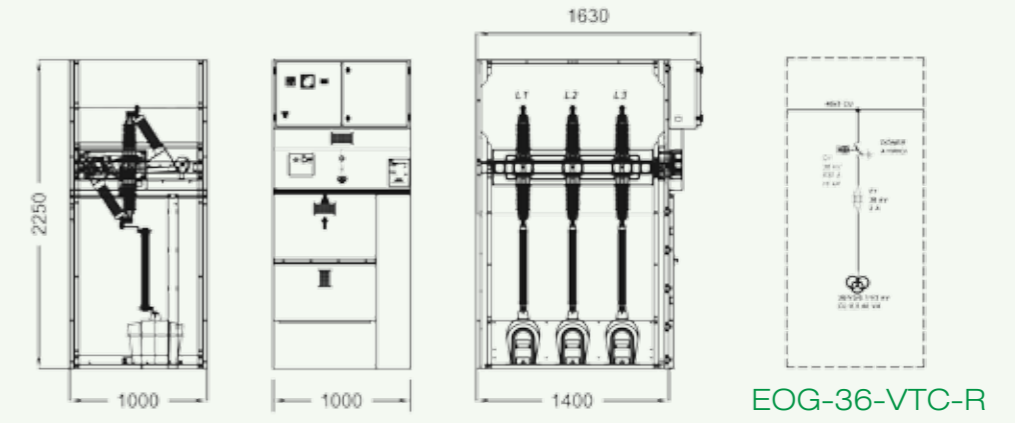


EOG-36-CFC

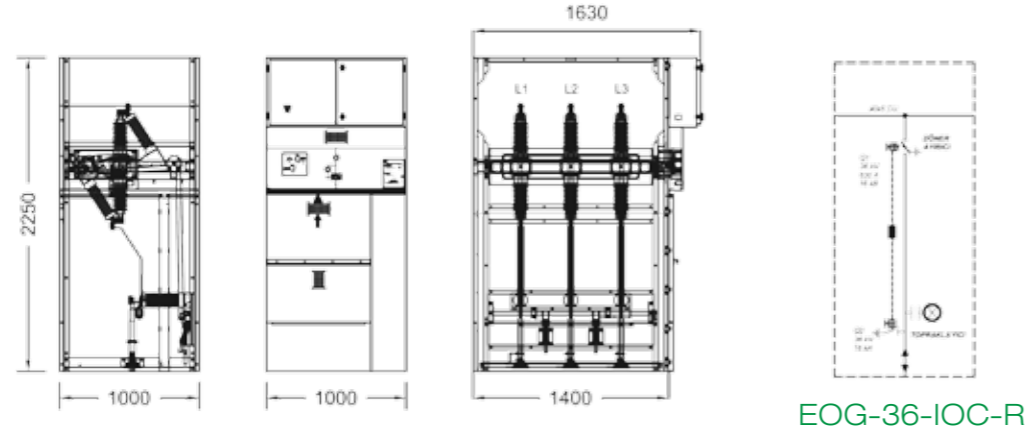
Döner Ayırcılı Bara Ayırma Hücresi



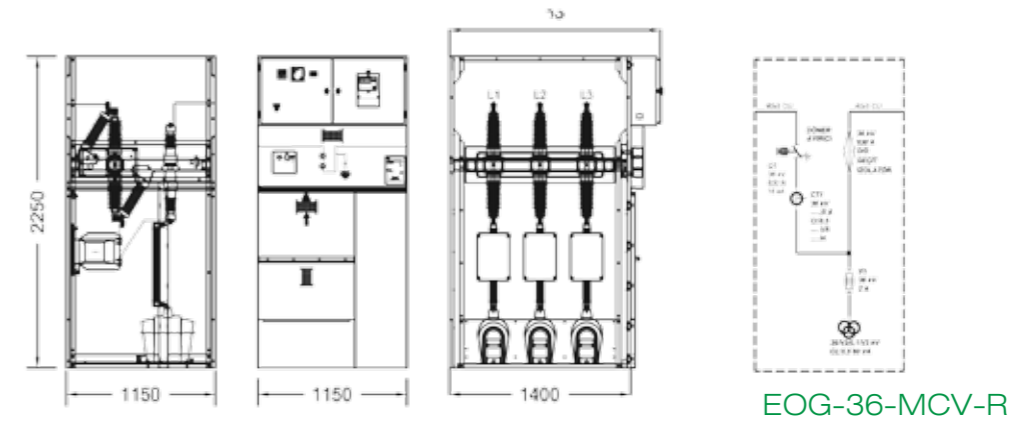
Döner Ayırcılı Gerilim Ölçü Hücresi



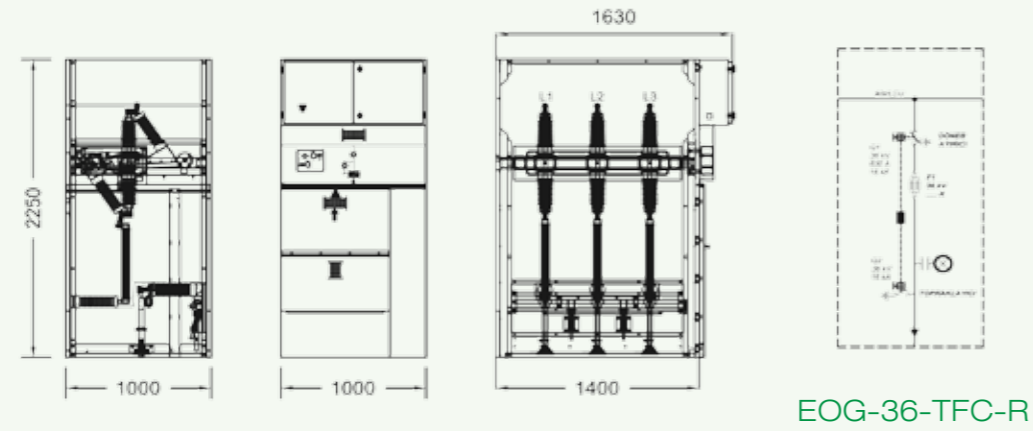
Döner Ayırcılı Giriş-Çıkış Hücresi



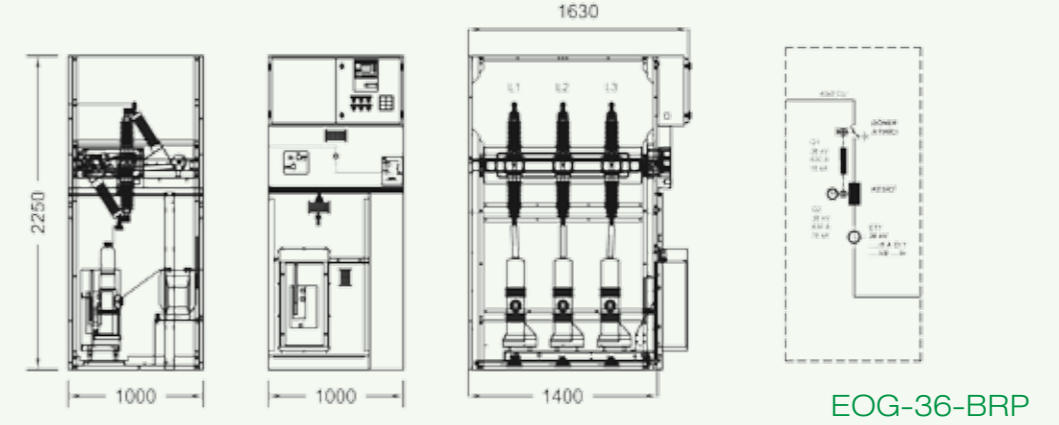
Döner Ayırcılı Akım-Gerilim Ölçü Hücresi



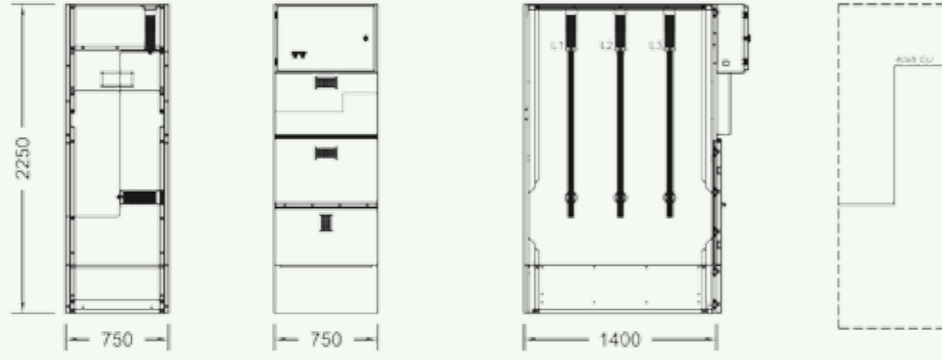
Döner Ayırcılı Sigortalı Trafo Koruma Hücresi



Döner Ayırcılı Kesici Bara Bölme Hücresi (Yandan Çıkışlı)

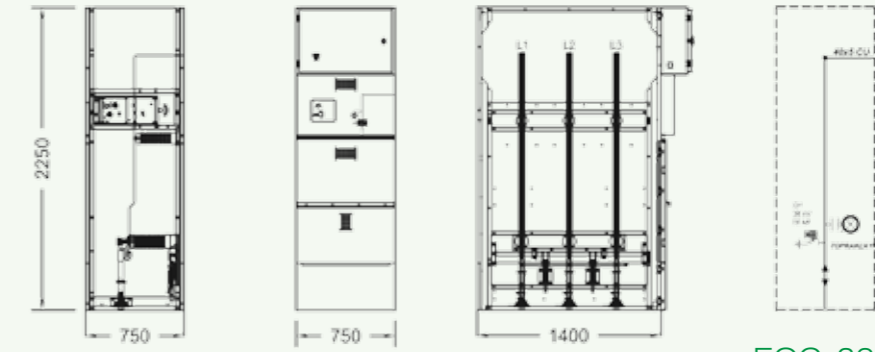


Bara Yükseltme Hücresi



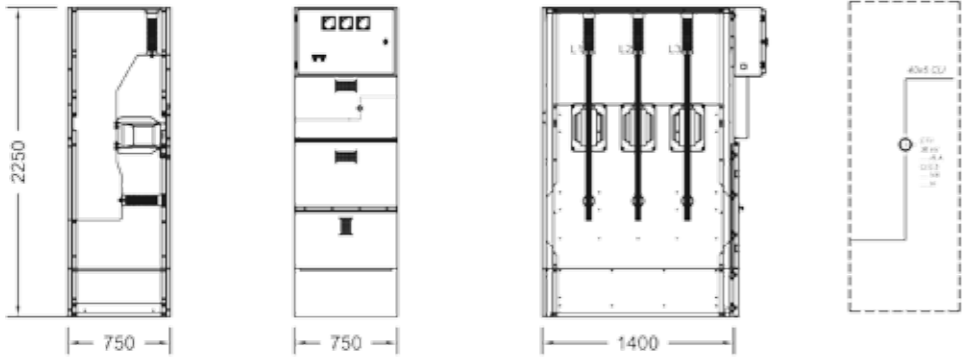
EOG-36-BRC

Toprak Ayırıcılı Kablo Bağlama Hücresi



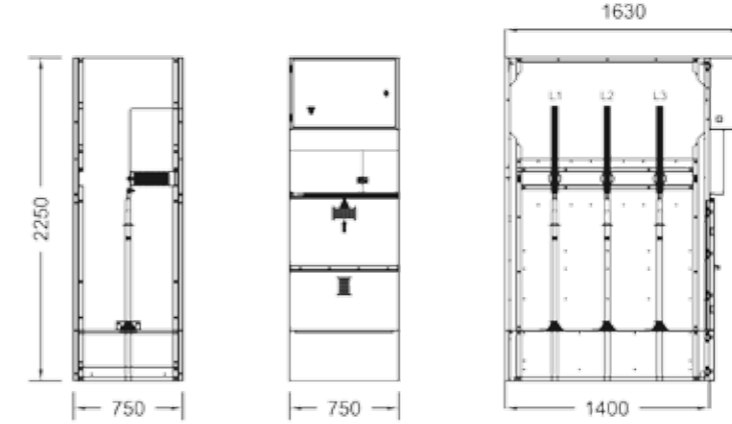
EOG-36-CTC-1

Akım Ölçü + Bara Yükseltme Hücresi



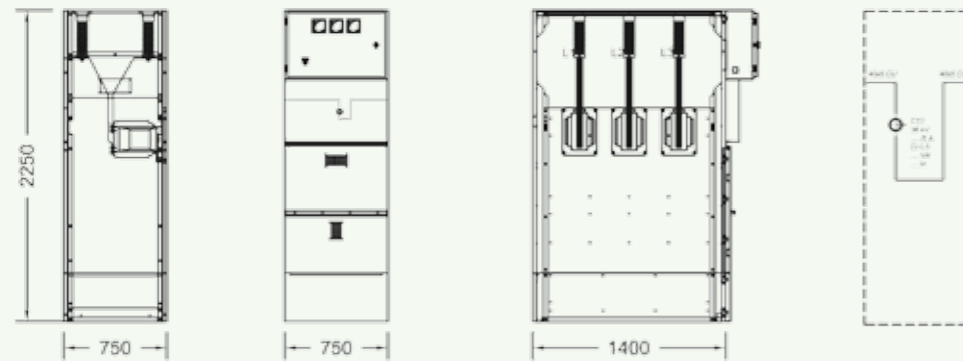
EOG-36-CRC

Toprak Ayırıcısız Kablo Bağlama Hücresi



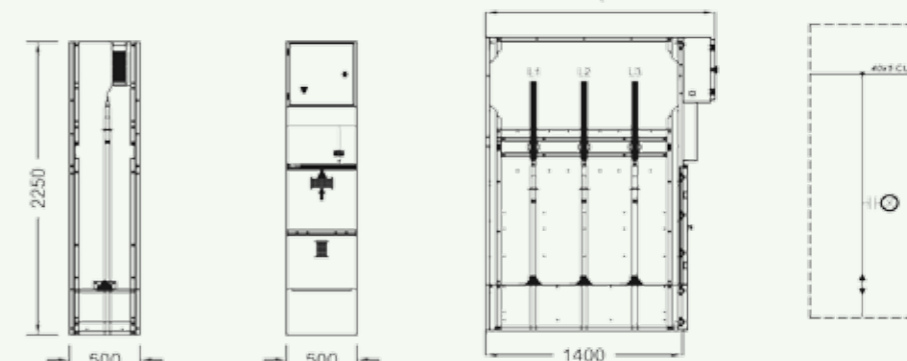
EOG-36-CTC-2

Akım Ölçü Hücresi



EOG-36-CFCI

Toprak Ayırıcısız Kablo Bağlama Hücresi (500 mm)



EOG-36-CTC-3

Metal Muhafazalı Modüler Hücre Şemaları

Mono Blok Beton Köşkler



Güç ve Tasarruf Birarada

GÖVDE

- EMB serisi Beton Trafo Merkezlerinin gövdeleri; tank/temel bölümü ile duvarların birlikte döküldüğü monoblok bir sistemdir.
- Sistemin duvarla tank/temel bölümü döşemesinin birleştiği bir ara kesitle, bütün çerçeveyi saran kirişler gövdenin konstrüktif yapısına taşıyıcı özellik kazandırmaktadır.
- Gövdenin zemin beton ile birleştiği yerde zayıflatılmış kablo giriş/çıkış bölümleri beton köşkün bütün bölümlerinde mevcut olduğundan işletme açısından avantaj sağlamaktadır.
- Gövdenin dengeli ve güvenli olarak kaldırılması için kirişler üzerinde ankrajlar bulunmaktadır.

BUHAR KÜRÜ

- Buhar kürü ile beton dökümünden itibaren priz alırken homojen dehidratasyon sağlayarak betonun kalitesini en üst düzeyde almaktayız.

ÇATI

- Özel tasarımı sayesinde herhangi bir iç ark arızasında oluşabilecek sıcaklık artışlarının ve gaz çıkışlarının deşarj olabilmesi için çatının tüm çevresinde hava sirkülasyon kanalları bulunmaktadır.
- Su geçirimsiz beton üretilen çatıda kopolimer katkılı kimyasallara kaplama yapılarak yağmur veya kalıcı kar sularının sızıntısı tamamiyle engellenmiştir. Tanımlanan tecrit malzemesi +60 C / -40 C arasında %5 esneklik göstererek sızdırmazlığı kontrolünü sağlamaktadır.
- Beton trafo merkezlerinde kapıların ters yönüne doğru çatıda bulunan 20mm'lik eğim su akışını yönlendirmektedir.

ARA BÖLMELER

- C35 betondan üretilen ara bölmeler; OG,TR, AG bölümleri arasında kablolu ya da baralı geçişlere uygun formda üretilmektedir.
- Tek hat şemasındaki ihtiyaçlara göre belirlenen sistem kurgusu içinde istenilen yere ara bölme duvarı ankre edilmektedir.



İskenderun Primemall Alışveriş Merkezi



Kahramanmaraş Hacının Ođlu Barajı (Enerjisa)



TOPRAKLAMA

- Beton Trafo Merkezleri Dahili aydınlatması (220V AC / 24V DC) yapılmıř ve řalt cihazlarının montajı fabrikamızda tamamlanmıř olarak sevk edilmektedir.
- Trafo merkezlerinin zemin dōřemesinde beton ierisinde yerleřtirilmiř potansiyel dengeleme barası bulunmaktadır.
- Beton kōřklerin tōm elik iskeleti . kapılar ve panjurlar gibi dokunulabilecek tōm yōzeyler koruma iletkeni ile topraklanmıřtır.
- Koruma iletkeni 35 mm kesitli bakırdan, gōrōlebilen ve eriřilebilen konumda yapılarak potansiyel dengeleme barasıyla irtibatlanmıřtır.

Dayanıklı Ve Profesyonel



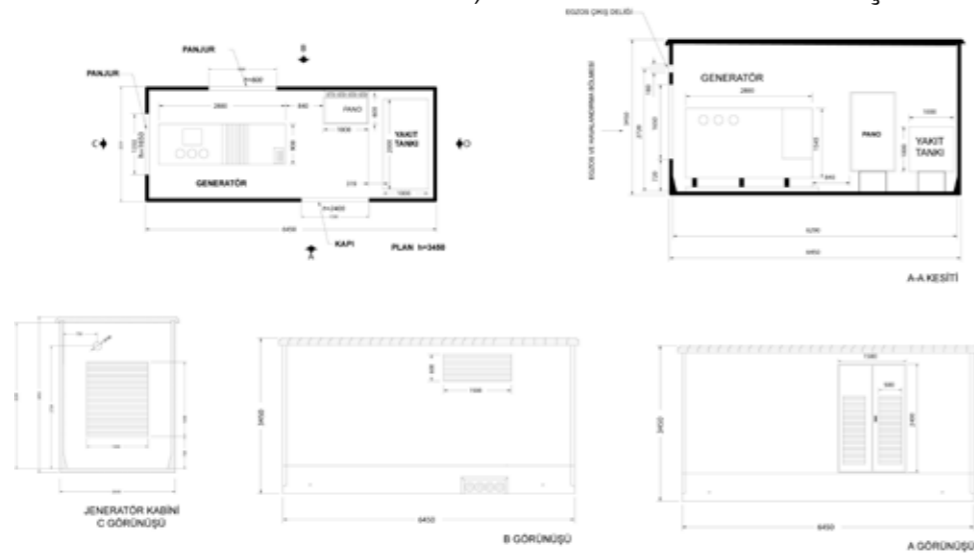
26
Eltes
Electric



KAPILAR VE PANJURLAR

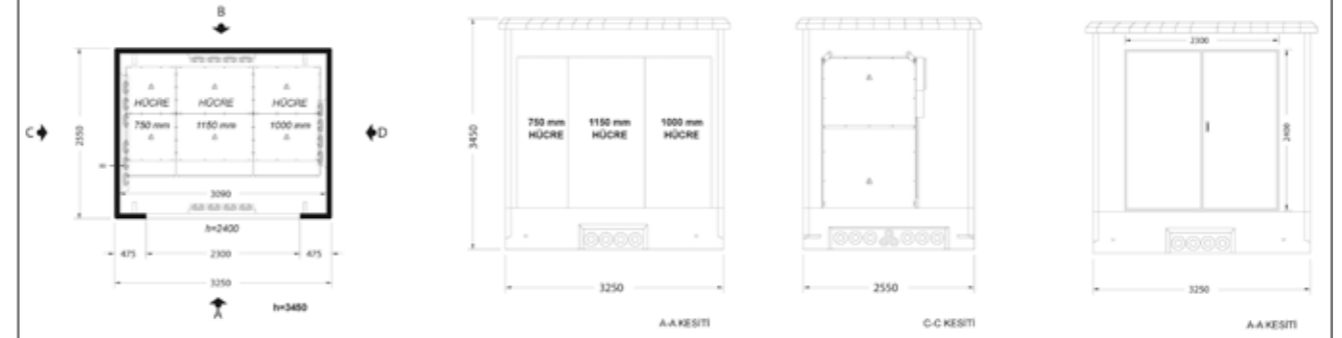
- Kapılar ve panjur 2mm kalınlıkta pregalvaniz sacdan imal edilmektedir.
- Konstürksiyonları teknięe uygun perinli yapılarak korozyona karřı korunmaktadır.
- Kapılar iřletme personelinin rahat alıřmasını saęlamak amacıyla 120 derece aılabilmektedir.
- Trafo merkezlerinin ısısının kontrol altında kalmasını saęlamak amacıyla trafo bōlmesine kapı ve duvar panjuru arasındaki iliřki trafo ısınma deneyleri belgelenmiřtir.
- Panjurlarda Filtrasyon amalı aliminyum geniřletilmiř metal kullanılarak uan yada yōrōyen hařerelere karřı koruma saęlamaktadır.

EMB (G:6450 x Y:3450 x D:2550 mm) Monoblok Jeneratör Köşkü



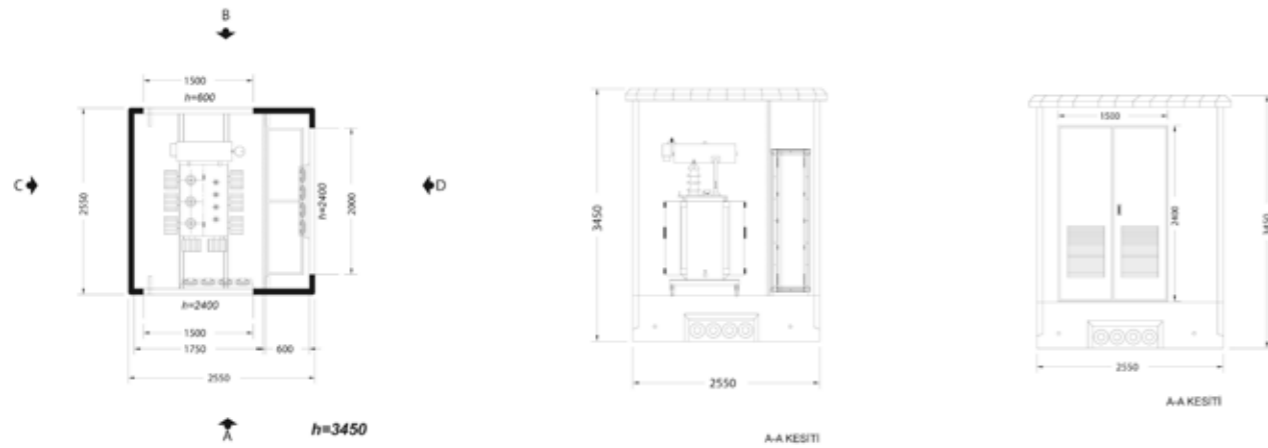
EMB 6.45-J

EMB (G:3250 x Y:3450 x D:2550 mm) Monoblok Köşk (OG)



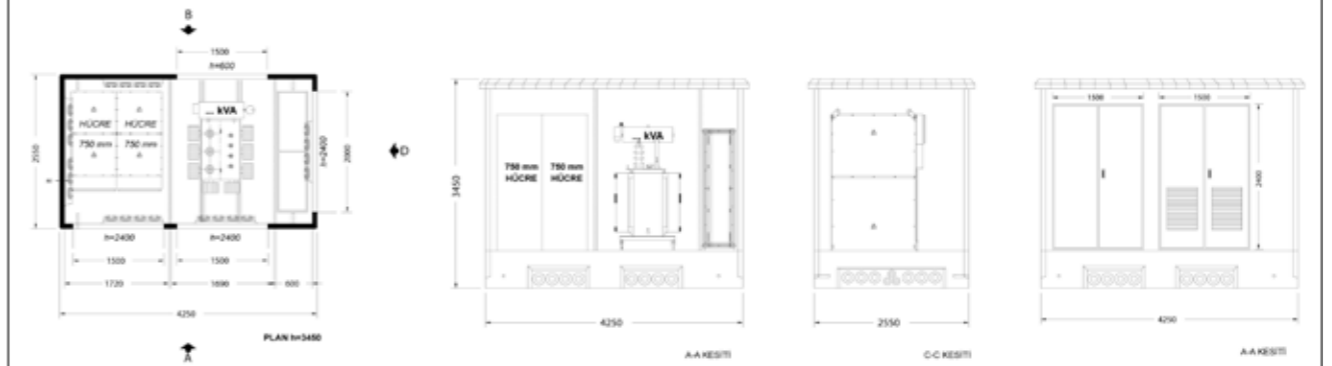
EMB 3.25

EMB (G:2550 x Y:3450 x D:2550 mm) Monoblok Köşk (TR+AG)



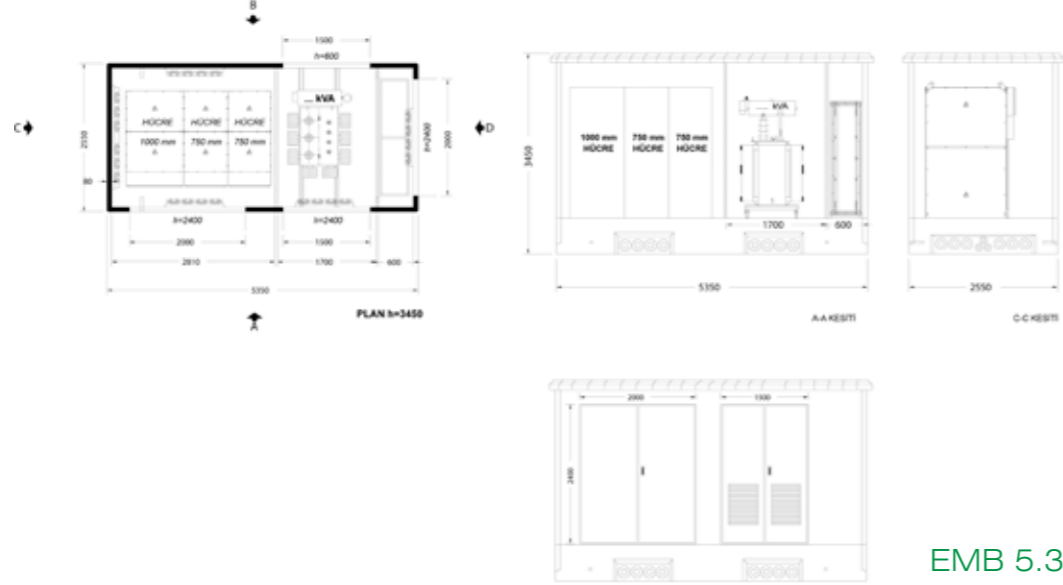
EMB 2.55

EMB (G:4250 x Y:3450 x D:2550 mm) Monoblok Köşk (OG+TR+AG)

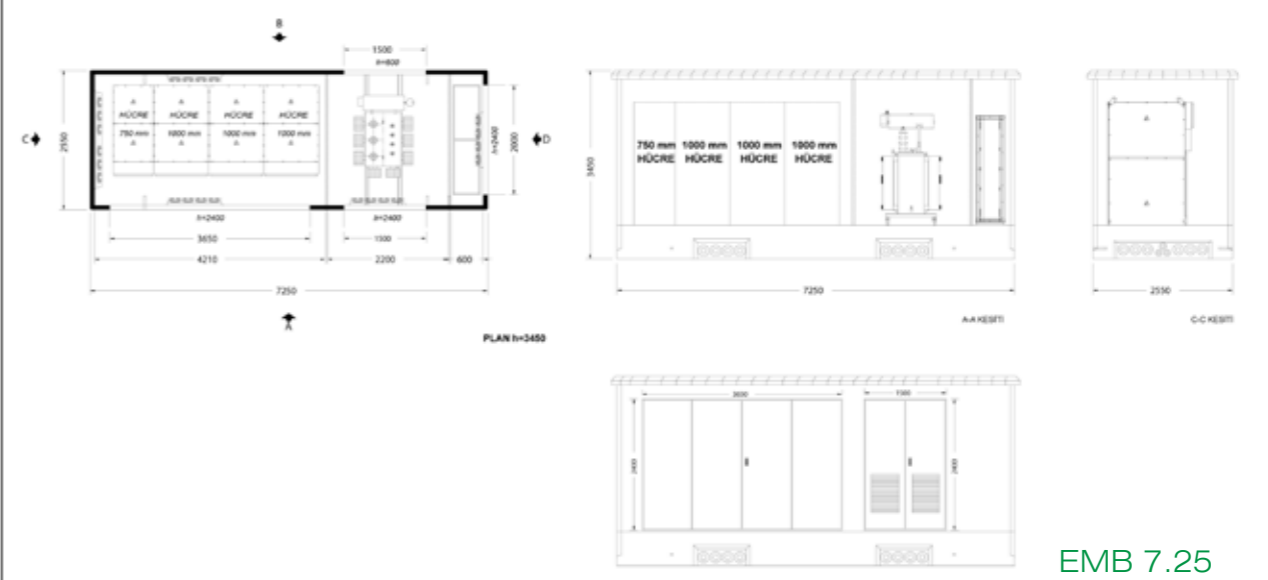


EMB 4.25

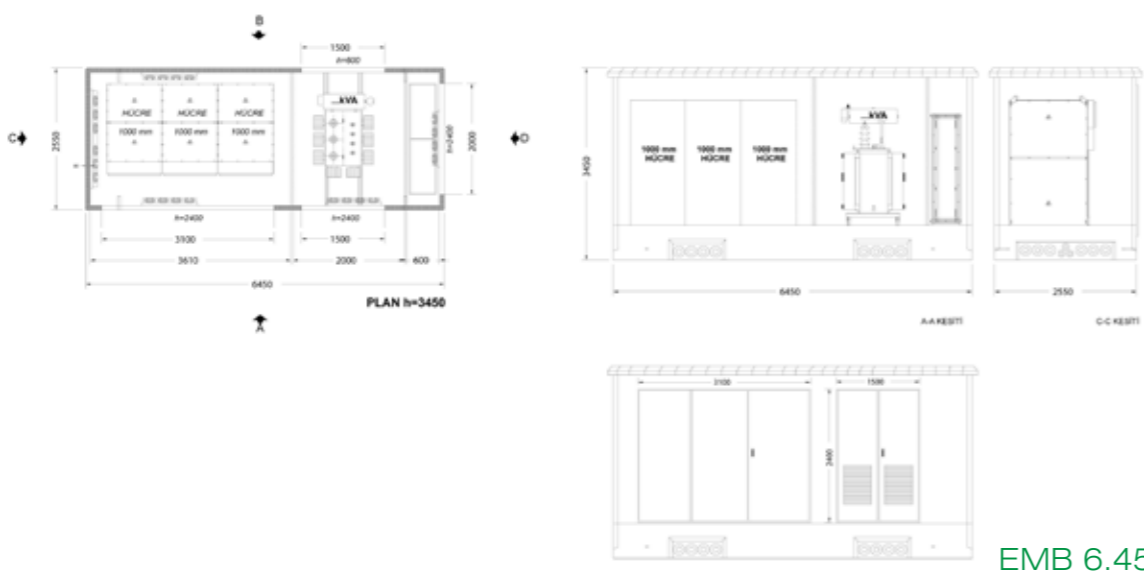
(G:5350xY:3450xD:2550 mm) Monoblok Beton Köşk (OG+TR+AG)



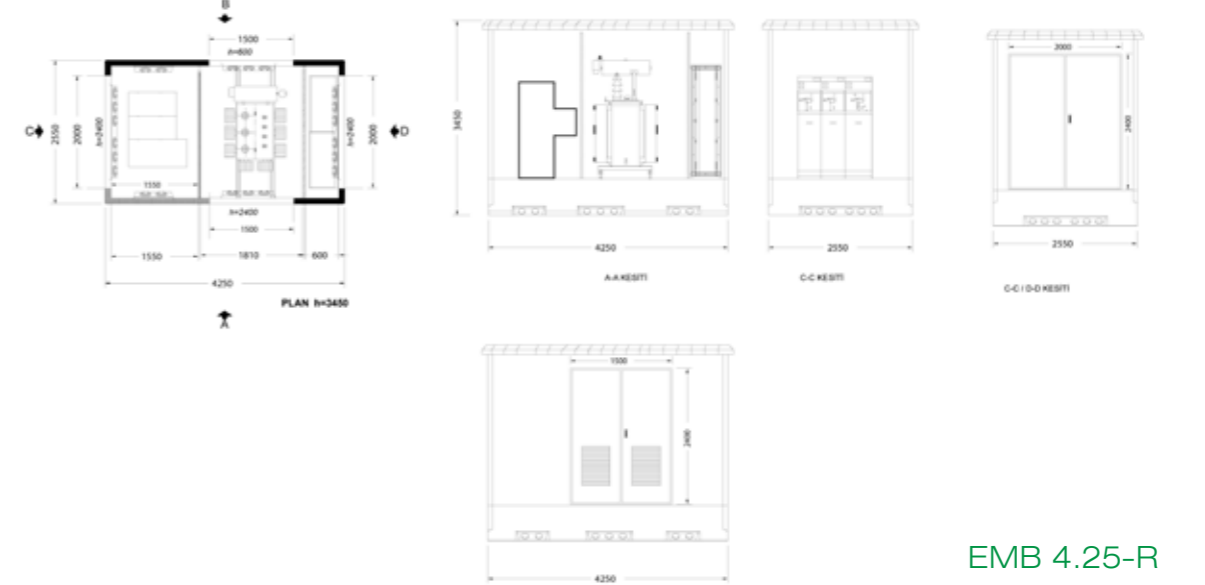
EMB (G:7250 x Y:3450 x D:2550 mm) Monoblok Köşk (OG+TR+AG)



EMB (G:6450 x Y:3450 x D:2550 mm) Monoblok Köşk (OG+TR+AG)



EMB (G:4250 x Y:3450 x D:2550 mm) RMU'LU Monoblok Köşk (OG+TR+AG)



Referanslarımız



Bayraktar Plaza Twin Towers



Başkent Öğretmen Evi



Bezci İnşaat



Toki



Ufuk Üniversitesi



Honda Efe Plaza



Peugeot Görül Plaza



ODTÜ



Honda Efe Plaza



Türkiye Petrolleri



Opan



Anse İş Merkezi



Honda Efe Plaza



Gordion Alışveriş Merkezi



Tepe Prime Plaza



TOBB



DHMİ



Citroen Showroom



- DİYANET CAMİ (SÖĞÜTÖZÜ)
- DTB İŞ MERKEZİ
- TÜRK PETROLLER (BATMAN)
- KAZAKİSTAN HAVA LİMANI(AKTAV)
- POLATLI OTELCİLİK OKULCALAR MEVKİ
- AVANTURA PARK HOTEL ALANYA
- KONAK TATİL SİTESİ KONAKLI ALANYA
- KONAKLI ÇARŞI
- KONYA İLGİN ADLİYE SARAYI
- YDA TARIM DİKLİ SERA TESİSLERİ
- SİDE GRAVIN OTEL (ANTALYA)
- SANCAR HES PROJESİ (MALATYA)
- ARDA CAM
- GÖRAL PLAZA(ANKARA)
- MURAT ATEŞ MAK (ANKARA)

- KIRIŞ AMBALAJ SANAYİ OBA BELDESİ ALANYA
- CİZRE İLKÖĞRETİM OKULU
- ADİYAMAN BESNİ OSB
- USTAOĞLU MADENCİLİK TAŞOCAĞI TESİSİ
- BOZKAYALAR TAŞOCAĞI KIRKXAN
- GRAND BOĞAZIÇI OTEL ANTAKYA
- ASLAR BETON ANTAKYA
- SİDE GRAVIN OTEL (ANTALYA)
- SANCAR HES PROJESİ (MALATYA)
- AKYURT SÜPERMARKET
- PREFİ PREFABRİK (ANKARA)
- MOONLIGHT (ANKARA)
- ÖZÇELİK İMAJ İŞ MERKEZİ
- ORDU BELEDİYESİ
- NORM MAKİNA (ANKARA)

www.elteselektrik.com.tr

Eltes



Electric

Bize Güvenin, Bizi Arayın...

Satış:

Adres: Çetin Emeç Bulvarı Cevizlidere Cad.

No:1/7 Öveçler/ANKARA

E-mail: info@elteselektrik.com.tr

Telefon: 0312 473 37 97

Fax: 0312 473 37 79

Fabrika

Adres: 1. Organize Sanayi Bölgesi

Türkmenistan Cad.No:17 Sincan/ ANKARA

E-mail: info@elteselektrik.com.tr

Telefon: 0312 267 44 84

Fax: 0312 267 44 45